

Tamis vibrant pour barbotine

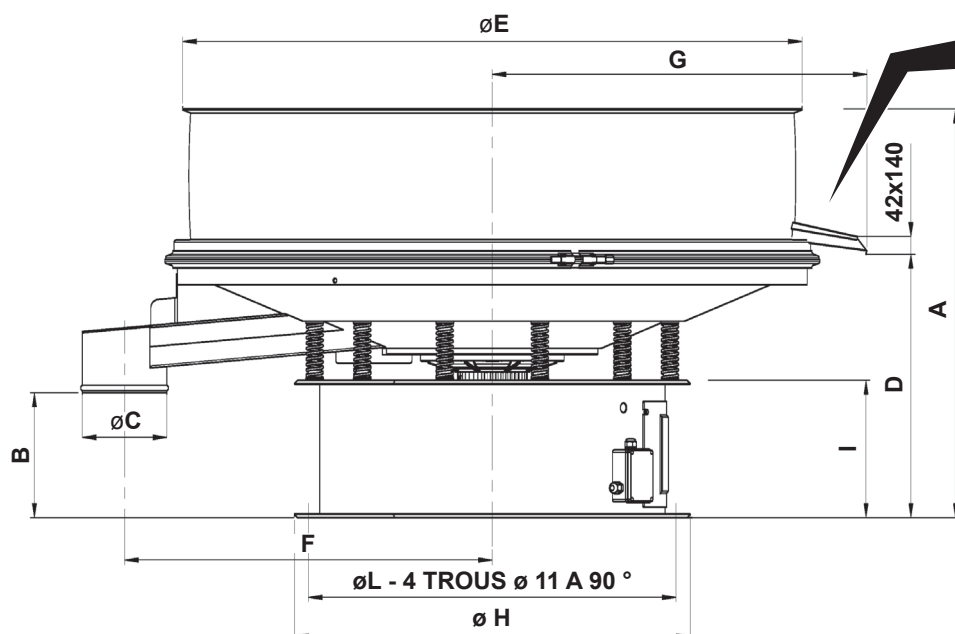
VBL 900 - 1200 - 1500 1/X

CARACTÉRISTIQUES TECHNIQUES

DONNÉES	U.M.	1500	1200	900
Nombre de tamis pour criblage	Nbre	1		
Surface de criblage	m ²	1,575	0,932	0,587
Puissance électrique	kW	2,75	1,25	0,73
Force centrifuge	N	21.582	12.753	6.867
Moto-vibreux	Type	MV 155/4	MV 145/4	MV 125/4
Poids	kg	230	145	105

CARACTÉRISTIQUES DE FABRICATION

- Base en acier inoxydable AISI 304, avec porte d'inspection en ABS
- Parties en contact avec le produit : AISI 304 L – rugosité $\leq 0,5 \text{ Ra}_{\mu}$
- Degré de protection : IP65
- Bande supérieure antipulvérisation
- Système de serrage : demi-coquilles avec tirants
- Diffuseur en acier galvanisé avec un cône en PA

Dispositif d'évacuation
version cylindrique

option

Mod./Hau- teurs	A	B	øC	D	øE	F	G	øH	I	øL	øM
900 1/X	817	298	101,6	526	911	525	608	741	315	680	160
1200 1/X	915	319	139,7	571	1125	587	715	741	315	680	160
1500 1/X	1077	406	200	733	1465	870	889	937	380	870	200

UTILISATION

- Criblage de barbotines céramiques

ACCESSOIRES ET VARIANTES

- Diffuseur à fixation rapide et anti-incrustations

Les données sont indicatives - Les valeurs garanties sont fournies par Vibrotech s.r.l. sur demande - Toute reproduction, même partielle, est interdite.



Via Don Pasquino Borghi, 4
42013 S. ANTONINO DI CASALGRANDE (RE)
Italy
Tel. +39 0536 82.37.76
www.vibrotech.biz - email: info@vibrotech.biz

CONTACT FRANCE

Tél. + (33) 1 41 15 91 41
www.tamis-vibrant.fr
contact@tamis-vibrant.fr



**TAMIS
VIBRANT
INDUSTRIEL**

Tamis vibrant pour barbotine

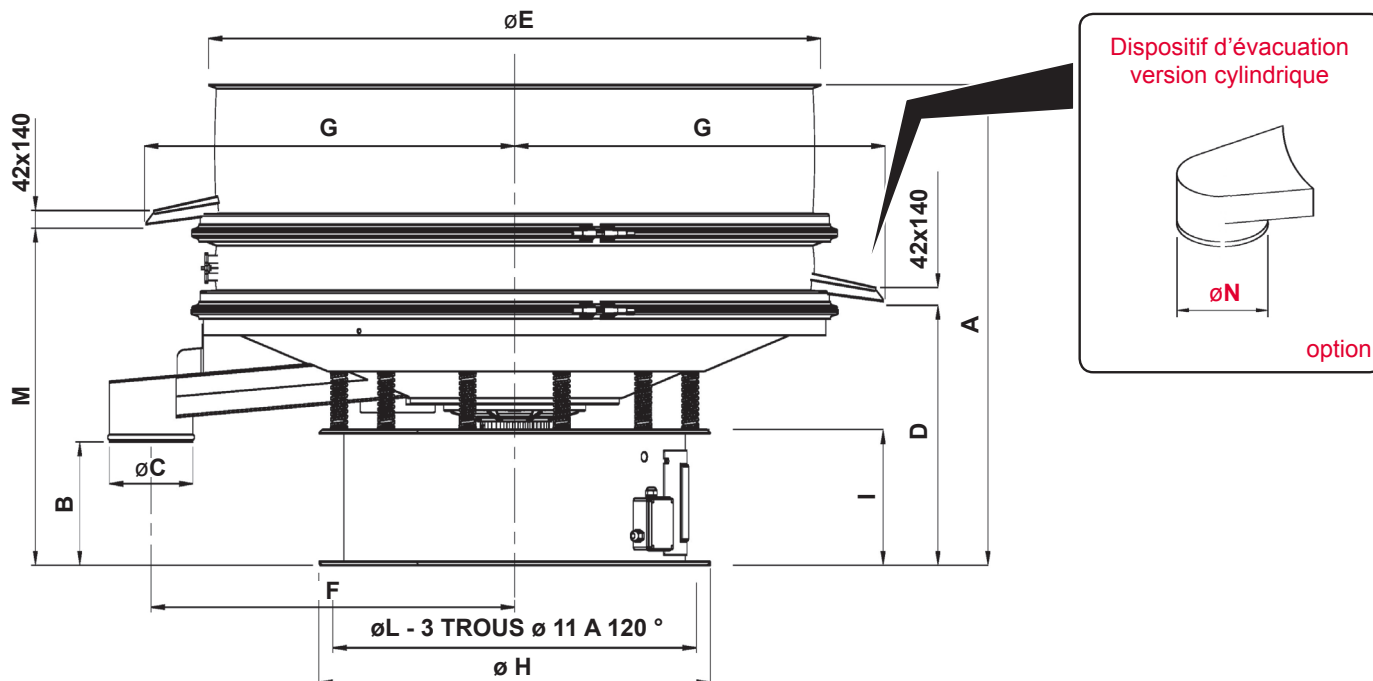
VBL 900 - 1200 - 1500 2/X

CARACTÉRISTIQUES TECHNIQUES

DONNÉES	U.M.	1500	1200	900
Nombre de tamis pour criblage :	Nbre	2		
Surface de criblage	m ²	1,575+1,575	0,932+0,932	0,587+0,587
Puissance électrique	kW	2,75	1,25	0,73
Force centrifuge	N	21.582	12.753	6.867
Moto-vibreux	Type	MV 155/4	MV 145/4	MV 125/4
Poids	N	3.139	1.913	1.619

CARACTÉRISTIQUES DE FABRICATION

- Base en acier inoxydable AISI 304, avec porte d'inspection en ABS
- Parties en contact avec le produit : AISI 304 L – rugosité $\leq 0,5 \text{ Ra}_{\mu}$
- Degré de protection : IP65
- Bande supérieure antipulvérisation
- Système de serrage : demi-coquilles avec tirants
- Diffuseur en acier galvanisé avec un cône en PA



Mod./Hauteurs	A	B	øC	D	øE	F	G	øH	I	øL	M	øN
900 2/X	970	298	101.6	526	911	525	608	741	315	680	679	160
1200 2/X	1049	319	139.7	571	1125	587	715	741	315	680	705	160
1500 2/X	1207	351	200	678	1465	870	889	937	325	870	863	200

UTILISATION

- Criblage de barbotines céramiques

ACCESSOIRES ET VARIANTES

- Diffuseur à fixation rapide et anti-incrustations

Les données sont indicatives - Les valeurs garanties sont fournies par Vibrotech s.r.l. sur demande - Toute reproduction, même partielle, est interdite.

